

SK-NET™

Sistema de Control de Acceso



El software de Control de Acceso SK-NET™, en conjunto con los paneles de control avanzados SK-ACP o con las Unidades de Control de Acceso Inteligente 28SA-Plus, crean un sistema que combina la potencia y la facilidad de uso de Windows® con procesamiento totalmente distribuido, controlando más de 200 puertas. Utilizando el software opcional SK-NET™ Global, se puede controlar un número virtualmente ilimitado de ubicaciones remotas, utilizando un modem telefónico o la capacidad de TCP/IP.

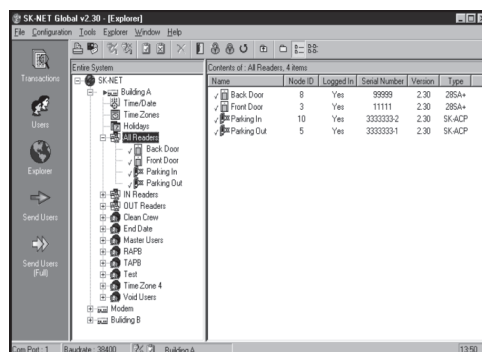
La red de comunicaciones de alta velocidad RS-485 de SK-NET™, utiliza par trenzado blindado y permite distancias de hasta 4000 pies, con virtualmente cualquier topografía del sistema. No se requieren multiplexores.

El Software de Control de Acceso SK-NET™ para Windows®, es fácil de configurar y de usar. Si usted puede utilizar el Explorador de Windows, entonces ya sabe cómo utilizar el SK-NET™. Arrastre los íconos de las lectoras para crear un grupo virtualmente ilimitado de Grupos de Acceso.

El "User Manager" (Administrador de Usuarios) de SK-NET™ permite el rápido ingreso de privilegios y de datos de los usuarios de tarjetas. El "Transaction Monitor" (Monitor de Transacciones) permite el monitoreo en tiempo real de las ubicaciones que están conectadas, además de reportes históricos detallados con varios criterios de selección y de rangos.

Para desarrolladores de software que deseen escribir una aplicación asociada, una licencia de API se halla también disponible.

- **Control de hasta 200 Puertas sobre un único cable de par trenzado con RS-485**
- **Windows® compatible (95/98/2000 /XP/NT 4.0 o superior)**
- **Creación de Grupos de Acceso mediante "Drag and Drop" (Arrastre de Iconos)**
- **Visualización de Zona Horaria en forma totalmente gráfica**
- **Configuración Automática del Sistema**
- **Reportes de Transacciones y de Tarjetas le permiten al usuario ordenar, seleccionar y especificar rangos de datos**
- **Sistema Antirretorno real con perdón automático – Ideal para aplicaciones básicas de estacionamiento**
- **Software Opcional para Múltiples Ubicaciones con modem telefónico y capacidad de TCP/IP**



Las especificaciones están sujetas a cambios sin aviso previo.

©COPYRIGHT 2002 PATENTE DE EE.UU. #4585930 5638

ESPECIFICACIONES DEL SOFTWARE SK-NET™

CARACTERISTICAS DEL SOFTWARE SK-NET™

Toda la configuración del sistema y los datos de las tarjetas, se programan y almacenan en la PC, desde donde se descargan a las lectoras o paneles.

CAMPOS DE LA BASE DE DATOS DE USUARIOS DE TARJETAS

Primer Nombre, Inicial del Segundo Nombre, Apellido, Número de Tarjeta, Grupo de Acceso, Número de Empleado, Título, Departamento, Número de Interno, Usuario 1, Usuario 2, Usuario 3, Identificación de Estacionamiento, Vehículo 1 y Vehículo 2. Fotos del Usuario pueden agregarse en "User Detail" (Detalle de Usuario).

REPORTES DE LA BASE DE DATOS DE USUARIOS DE TARJETAS

Imprimir, Mostrar, Seleccionar Páginas

CAMPOS DE LA BASE DE DATOS DE EVENTOS

Hora, Fecha, Número de Tarjeta, Nombre de Usuario, Tipo de Transacción, Identificación/Ubicación de la Lectora

REPORTES DE EVENTOS

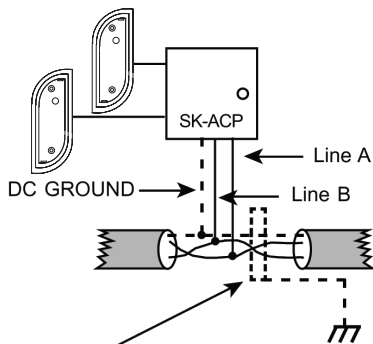
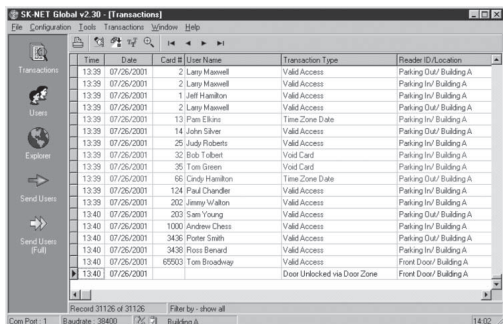
Seleccione por Categoría de Transacción, Usuario de Tarjeta, Fecha y Hora, Rango Horario, Lectora, Ubicación

GRUPOS DE ACCESO

Ilimitada cantidad de grupos que se utilizan para asignarle Lectoras y Zonas Horarias a los Grupos de Usuarios de Tarjetas

ANTIRRETORNO

Real o Temporizado, por Hard o por Soft, operacional con la PC encendida o apagada. Incluye la opción de perdón antirretorno real diario



Es altamente recomendada la utilización de un blindaje con puesta a tierra en entornos sujetos a descargas eléctricas de alto voltaje (por ejemplo: rayos). El blindaje debe estar conectado a tierra solamente en un extremo del cable. En redes con tendidos de cable muy largos puede llegar a hacer falta Tierra de Señal. La Tierra de Señal **NO** debe conectarse con la puesta a tierra del blindaje.

ARQUITECTURA DEL SISTEMA

SISTEMA DE MULTIPLES LECTORAS:

- La red es par trenzado blindado
- Longitud total de cable del sistema, 4000 pies (1219,2 m)
- La PC se conecta a la red utilizando un conversor RS-232/485 modelo NET-CONV-P, o en forma directa sin el conversor, usando el cable RS-232 en cualquier lectora o panel
- La PC también puede conectarse a ubicaciones remotas con múltiples lectoras vía modem
- Referirse al Diagrama para Configuraciones del Sistema

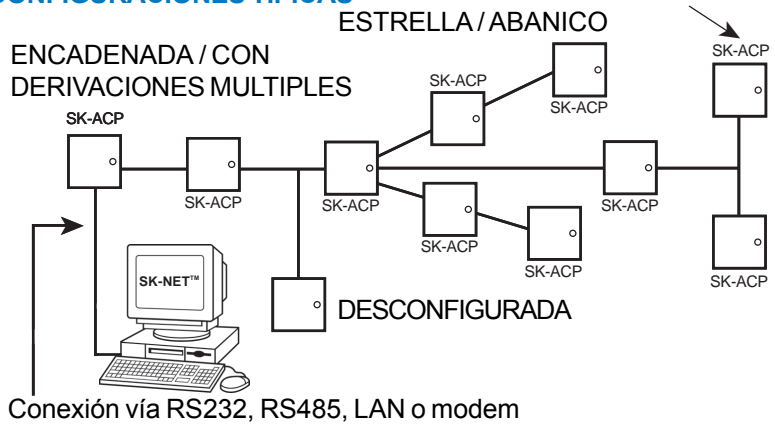
SISTEMA DE UNA SOLA LECTORA:

- La PC se conecta a la lectora o panel, directamente o vía modem

Las actualizaciones de software pueden descargarse de www.securakey.com

REQUERIMIENTOS MÍNIMOS.			
SISTEMA OPERATIVO	VELOCIDAD DEL PROCESADOR	RAM	DISCO RIGIDO DISPONIBLE
WINDOWS® 95/98/WINDOWSME	200 MHZ	64 MB	100 MB
WINDOWS® NT 4.0 O SUPERIOR	200 MHZ	96 MB	100 MB
WINDOWS® 2000	700 MHZ	96 MB	100 MB
WINDOWS® XP	1 GHZ	256 MB	SISTEMA DE 1 GB RECOMENDADO*
SISTEMA RECOMENDADO*			
WINDOWS® XP	1.4 GHZ	256 MB	1 GB
TARJETA DE VIDEO DE 16 BITS			
* PUEDE SER QUE SISTEMAS MÁS GRANDES NO FUNCIONEN EN FORMA CORRECTA CON LOS REQUERIMIENTOS MÍNIMOS.			

CONFIGURACIONES TÍPICAS



Export Warranty

"Secura Key products are warranted against defects in materials and workmanship for a period of **5 years** from the date of purchase. Secura Key shall, at its option, either repair or replace products which prove to be defective and are sent to Secura Key freight prepaid and ordered return freight charged to customer within the warranty period. This warranty does not include freight, taxes, duties, or installation expenses. The foregoing warranty shall not apply to defects resulting from abuse, misuse, accident, alteration, neglect, or unauthorized repair or installation. Secura Key shall have the right of final determination as to the existence and cause of the defect. THE WARRANTY SET FORTH ABOVE IS EXCLUSIVE AND NO OTHER WARRANTY, WHETHER WRITTEN OR ORAL, IS EXPRESSED OR IMPLIED. SECURA KEY SPECIFICALLY DISCLAIMS ANY IMPLIED WARRANTIES OR MERCHANTABILITY AND FITNESS FOR A PARTICULAR PURPOSE. The remedies provided herein are the buyers' sole and exclusive remedies. In no event shall Secura Key be liable for direct, indirect, special, incidental or consequential damages (including loss of profits), whether based on contract, tort or any other legal theory."

DISTRIBUIDO POR:



20447 NORDHOFF STREET
 CHATSWORTH, CA 91311
 PHONE (818) 882-0020 • FAX (818) 882-7052
 TOLL FREE (800) 891-0020
 E-mail: mail@securakey.com
 Web site: www.securakey.com

Las especificaciones están sujetas a cambios sin aviso previo.

©COPYRIGHT 2002 PATENTE DE EE.UU. #4585930 5638

PRINTED IN U.S.A.